

Fiche technique

Suspension centrale de chemin de câbles, hauteur d'aile 60 FS

Référence: 6358705



Suspension centrale pour chemins de câbles avec longeron latéral enroulé et d'une hauteur d'aile de 60 mm.
La suspension centrale dispose d'un embout fileté rotatif M10. Lors de la pose, veillez à une répartition homogène de la charge (éviter toute pose unilatérale).

Les largeurs de 100, 150 et 200 mm ont des perforations de base supplémentaires afin que la suspension centrale puisse être vissée à la base du canal lorsqu'elle est utilisée pour la maintenance fonctionnelle conformément à la norme DIN 4102 partie 12.



St acier

FS galvanisé sendzimir

Données sources

Référence	6358705
Type	MAH 60 100 FS
Désignation 1	Suspension centrale
Désignation 2	pour dalle perforée
Fabricant	OBO
Dimension	B100mm
Matériau	acier
Surface	galvanisé sendzimir
Norme de surface	DIN EN 10346
Unité d'emballage minimale	1
Unité de mesure	Pièces
Poids	17,25 kg
Unité de poids	kg/100 paires

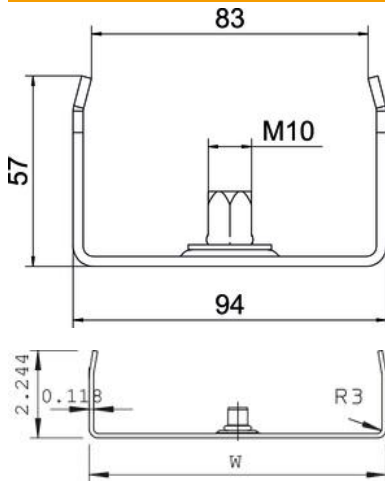
Fiche technique

Suspension centrale de chemin de câbles, hauteur d'aile 60 FS

Référence: 6358705



Dimensions



Longueur	40 mm
Largeur	100 mm
Largeur	4 dans
Hauteur	57 mm
Cote B (mm)	94 mm
Cote b (mm)	84 mm
Cote B1 (mm)	84 mm

Caractéristiques techniques

Modèle	accroché
F en kN	1,3 kN
Maintien en fonction pour largeur max.	oui
pour largeur min.	100 mm
Convient pour la tige filetée métrique	10
Convient pour chemin de câbles en treillis	non
Convient pour échelle à câbles	non
Convient pour chemin de câbles de câbles/échelle de câble	oui
Diamètre du trou	100 mm
Diamètre du trou	10,5 mm
Réglable	non